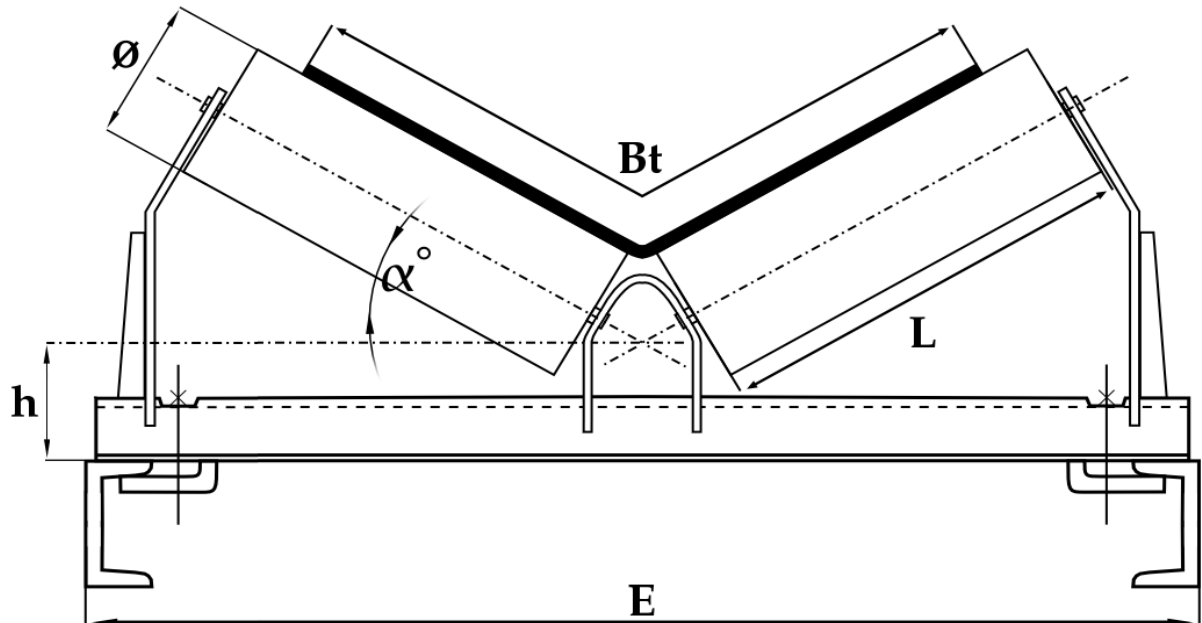


Zestaw krążnikowy nieckowy górny 2K



Bt	Ø krążnika	L	E	h	α°
400	Ø89,Ø108	250	700	105	10°, 20°, 30°
500	Ø89,Ø108	315	800	105	10°, 20°, 30°

Przykład oznaczenia:
2K/Bt800/20°/Ø108

Zakład Obróbki Metali BBS ul. Leśna 4 72-020 Trzebież

tel: +48 091 312-83-85; fax: +48 091 424-10-32; mobile: 691 504 400

NIP: 851-10-10-570; REGON: 810 438 399; PBS Police 03 9395 0008 0003 3095 2000 0001

<http://www.zombbs.com.pl> e-mail: biuro@zombbs.com.pl