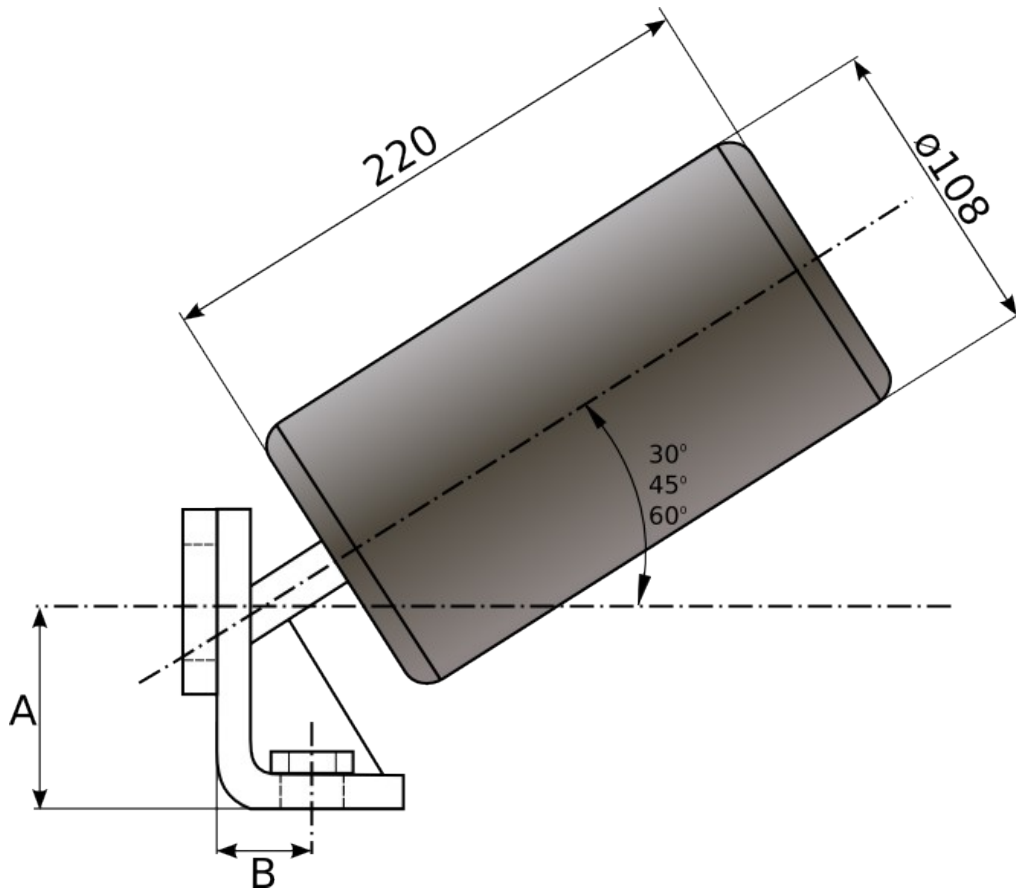


Krażnik skośny



Zakład Obróbki Metali BBS ul. Leśna 4 72-020 Trzebież

tel: +48 091 312-83-85; fax: +48 091 424-10-32; mobile: 691 504 400

NIP: 851-10-10-570; REGON: 810 438 399; PBS Police 03 9395 0008 0003 3095 2000 0001

<http://www.zombbs.com.pl> e-mail: biuro@zombbs.com.pl