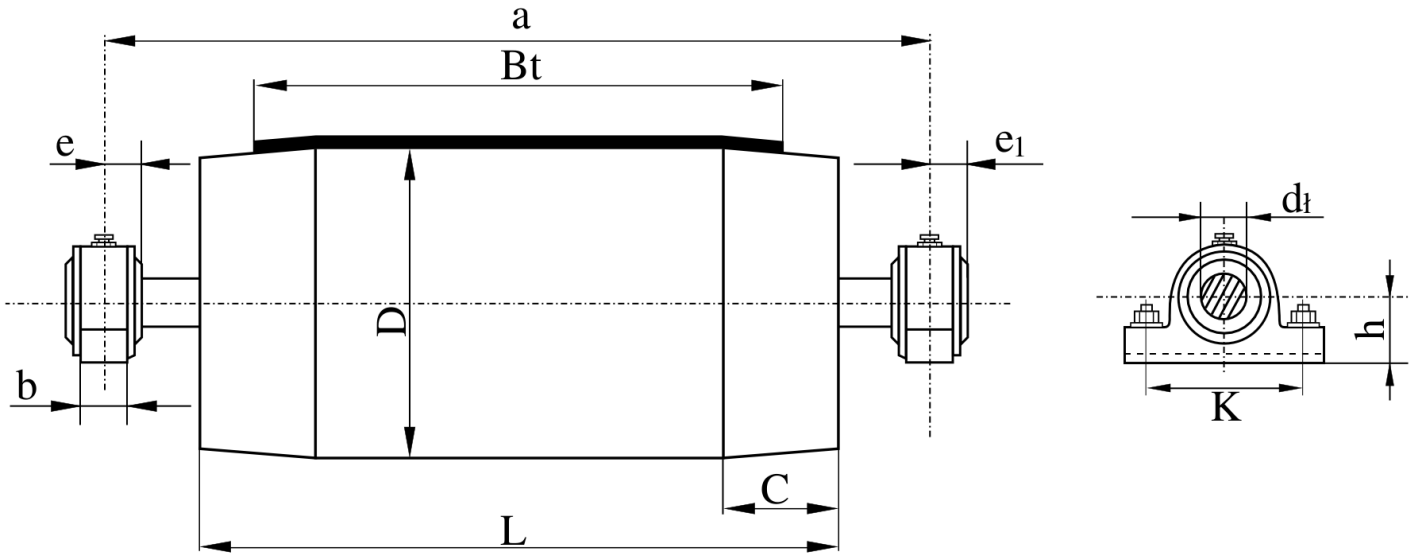


Bęben zwrotny (napinający) TYP-B



D	Bt	dł	L	a	b	e	e1	h	k	masa kg
273	650	60	750	1000	70	51	50	70	210	107
	800		950	1200						127,5
	1000		1150	1400						148
	1200		1400	1650						194
	1400		1600	1850						217
	1600		1800	2100						240
400	650	80	750	1000	90	54	52	95	260	178,5
	800		950	1200						209
	1000		1150	1400						230,5
	1200		1400	1650						308,5
	1400		1600	1850						344
	1600		1800	2100						381
	1000	100	1150	1400	110	61	59	112	320	296,5
	1200		1400	1650						371
	1400		1600	1850						412
	1600		1800	2100						446

Zakład Obróbki Metali BBS ul. Leśna 4 72-020 Trzebież

tel: +48 091 312-83-85; fax: +48 091 424-10-32; mobile: 691 504 400

NIP: 851-10-10-570; REGON: 810 438 399; PBS Police 03 9395 0008 0003 3095 2000 0001

http://www.zombbs.com.pl e-mail: biuro@zombbs.com.pl